



# CI TOUCH<sup>®</sup>

Naudojimo vadovas

LIETUVIŠKAI





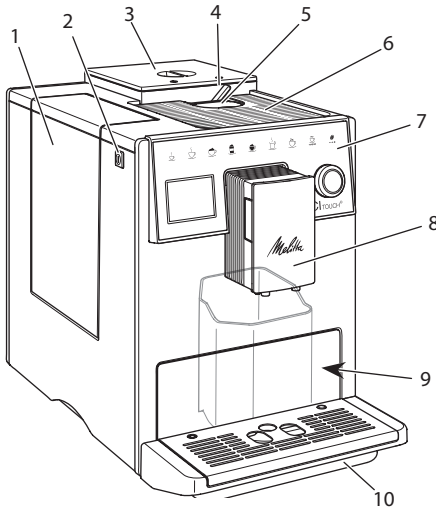
## Turinys

<b>1</b>	<b>Įrenginio apžvalga</b> .....	<b>5</b>
1.1	Įrenginio apžvalga .....	5
1.2	Valdymo lauko apžvalga.....	6
<b>2</b>	<b>Jūsų pačių saugumui</b> .....	<b>7</b>
2.1	Tinkamas naudojimas.....	7
2.2	Elektros srovės keliamas pavojus.....	7
2.3	Pavojus nusideginti ir nusiplikyti.....	7
2.4	Bendrieji saugos reikalavimai .....	8
<b>3</b>	<b>Pirmieji žingsniai</b> .....	<b>8</b>
3.1	Įrenginio išpakavimas.....	8
3.2	Patiekto komplekto tikrinimas .....	8
3.3	Įrenginio pastatymas .....	8
3.4	Įrenginio prijungimas .....	9
3.5	Įrenginio pirmasis įjungimas.....	9
<b>4</b>	<b>Pagrindiniai valdymo veiksmai</b> .....	<b>9</b>
4.1	Įrenginio įjungimas ir išjungimas .....	9
4.2	Valdymo lauko naudojimas .....	10
4.3	Naršymas meniu .....	10
4.4	Kavos pupelių įpylimas ir funkcijos „Bean Select“ naudojimas.....	11
4.5	Maltos kavos naudojimas.....	11
4.6	Vandens įpylimas .....	12
4.7	Piltuvėlio reguliavimas .....	12
4.8	Pieno naudojimas .....	12
4.9	Lašų surinktuvo ir kavos tirščių talpyklos ištuštinimas .....	12
<b>5</b>	<b>Gėrimų ruošimas</b> .....	<b>13</b>
5.1	Espresso ir juodos kavos ruošimas.....	13
5.2	Kapučino ir makiato ruošimas.....	13
5.3	Pieno putas arba šilto pieno ruošimas .....	14
5.4	Karšto vandens ruošimas .....	14
5.5	Gėrimų ruošimas pagal receptus.....	14
5.6	Gėrimo nuostatų keitimas prieš ruošiant ir ruošiant gėrimą.....	14
5.7	Gėrimo ruošimo nutraukimas.....	15
5.8	Dviejų gėrimų ruošimas vienu metu.....	15
<b>6</b>	<b>Ilgalaikis gėrimų nuostatų keitimas</b> .....	<b>15</b>
6.1	Išankstinių nuostatų keitimas.....	15
<b>7</b>	<b>Asmeninės nuostatos „My Coffee“</b> .....	<b>15</b>
7.1	Asmeninių vartotojų profilių tvarkymas .....	15
7.2	Asmeninių nuostatų pasirinkimas / keitimas.....	16
7.3	Gėrimų ruošimas su asmeninėmis nuostatomis.....	16

<b>8</b>	<b>Pagrindinių nuostatų keitimas.....</b>	<b>17</b>
8.1	Kalbos nustatymas.....	17
8.2	Laiko nustatymas .....	17
8.3	Energijos taupymo režimo nustatymas .....	17
8.4	Automatinio išjungimo nustatymas.....	17
8.5	Skalavimo aktyvinimas / išaktyvinimas.....	18
8.6	Įrenginio gamyklinių nuostatų atkūrimas .....	18
8.7	Meniu „Statistika ir sistema“ .....	18
8.8	Malimo smulkumo nustatymas .....	19
<b>9</b>	<b>Įprastinė ir techninė priežiūra .....</b>	<b>19</b>
9.1	Bendrieji valymo darbai.....	19
9.2	Kavos sistemos skalavimas .....	19
9.3	Plikymo bloko valymas.....	20
9.4	Programa „Easy Cleaning“ .....	20
9.5	Programa „Pieno sistemos valymas“ .....	21
9.6	Programa „Kavos sistemos valymas“ .....	22
9.7	Programa „Kalkių šalinimas“ .....	22
9.8	Vandens kietumo nustatymas .....	23
9.9	Vandens filtro naudojimas .....	23
<b>10</b>	<b>Transportavimas, laikymas ir atliekų tvarkymas .....</b>	<b>24</b>
10.1	Įrenginio išgarinimas .....	24
10.2	Įrenginio transportavimas.....	24
10.3	Įrenginio atliekų tvarkymas .....	24
<b>11</b>	<b>Techniniai duomenys .....</b>	<b>25</b>
<b>12</b>	<b>Triktytys.....</b>	<b>26</b>

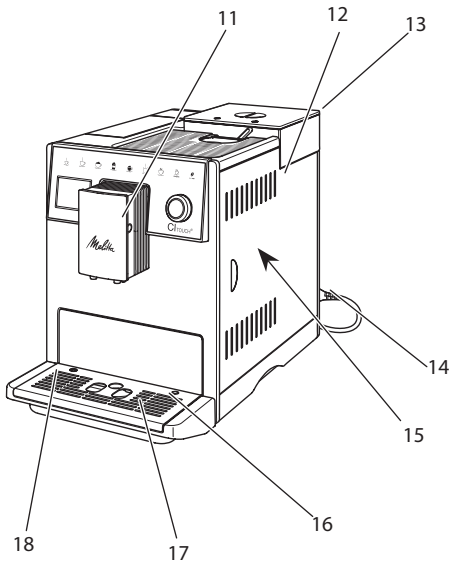
# 1 Įrenginio apžvalga

## 1.1 Įrenginio apžvalga



Pav. 1: Įrenginys iš kairės pusės, iš priekio

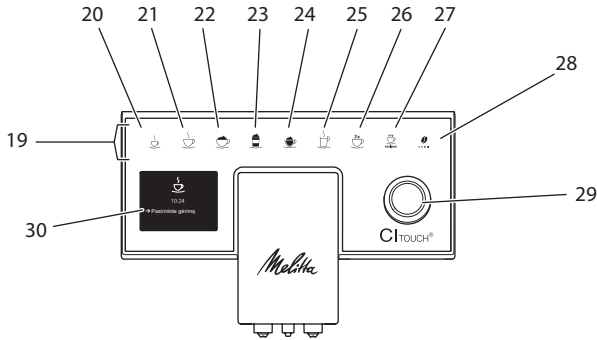
- 1 Vandens talpykla
- 2 Pagrindinis jungiklis
- 3 2 kamerų pupelių talpykla
- 4 „BEAN SELECT“
- 5 Maltos kavos dėtuve
- 6 Puodelių padėklas su nerūdijančiojo pieno skarda (priklausomai nuo modelio)
- 7 Valdymo laukas
- 8 Reguliuojamo aukščio piltuvėlis su 2 kavos antgaliais, 2 pieno antgaliais, 1 karšto vandens antgaliu, puodelių apšvietimu
- 9 Kavos tirščių talpykla (viduje)
- 10 Lašų surinktuvas



Pav. 2: Įrenginys iš dešinės pusės, iš priekio

- 11 Pieno žarnelės jungtis prie piltuvėlio
- 12 Gaubtas
- 13 Malimo smulkumo reguliavimo svirtelė (nugarėlėje)
- 14 Maitinimo kabelis su kabelio slėptuve
- 15 Plikymo blokas (po gaubtu)
- 16 Pieno žarnelės jungtis prie lašų surinktuvo
- 17 Puodelių padėklas
- 18 Plūdė

## 1.2 Valdymo lauko apžvalga



Pav. 3: Valdymo laukas

Nr.	Pavadinimas	Funkcija
19	Gėrimų ruošimo mygtukai	Gėrimų ruošimas
20	Espresas	Ruošti espresą
21	Juoda kava	Ruošti juodą kavą
22	Kapučinas	Ruošti kapučiną
23	Makiatas	Ruošti makiatą
24	Pieno puta / šiltas pienas	Ruošti pieno putą arba šiltą pieną
25	Karštas vanduo	Karšto vandens ruošimas
26	2 puodeliai	Ruošti du gėrimo puodelius
27	„my recipes“	Pasirinkti individualias gėrimų nuostatas arba gėrimų ruošimą pagal receptus
28	Kavos stiprumas	Nustatyti kavos stiprumą
29	„Rotary Switch“	Iškvieti meniu arba patvirtinti pasirinkimą. Pereiti meniu aukštyn ar žemyn arba pasirinkti įprastinį kavos aromatą „STANDARD“
30	Ekranas	Menu ir pranešimų ekranas pavyzdžiui: parengties režimo rodmuo

## Gerbiama vartotoja, gerbiamas vartotojau,

dėkojame, kad nusprendėte įsigyti visiškai automatinį kavos aparatą „Cl Touch“.

Naudojimo vadovas padės susipažinti su įvairiomis įrenginio galimybėmis ir mėgautis didžiausiu kavos teikiamu malonumu.

Atidžiai perskaitykite šį naudojimo vadovą. Šitaip apsisausosite nuo žmonių sužalojimo ir materialinės žalos. Kruopščiai saugokite naudojimo vadovą. Jei perleisdžiate įrenginį, taip pat perduokite ir šį naudojimo vadovą.

„Melitta“ neatsako už žalą, atsiradusią dėl naudojimo vadovo nesilaikymo.

Prireikė daugiau informacijos ar turite klausimų dėl įrenginio, kreipkitės į „Melitta“ arba aplankykite mus internete:

[www.melitta.de](http://www.melitta.de)

Linkime, kad įrenginys suteiktų jums kuo daugiau džiaugsmo.

## 2 Jūsų pačių saugumui

**CE** Įrenginys atitinka galiojančias Europos direktyvas ir pagamintas taikant naujausias technologijas. Nepaisant to, galimi liekamieji pavojai. Kad apsisaugotumėte nuo pavojų, laikykitės saugos reikalavimų. „Melitta“ neatsako už žalą, atsiradusią dėl saugos reikalavimų nesilaikymo.

### 2.1 Tinkamas naudojimas

Įrenginys skirtas ruošti kavos gėrimus iš kavos pupelių ar maltos kavos bei šildyti pieną ir vandenį.

Įrenginys skirtas naudoti namų ūkyje.

Bet koks kitoks jo naudojimas laikomas netinkamu ir gali sukelti

žmonių sužalojimą bei materialinę žalą.

### 2.2 Elektros srovės keliamas pavojus

Jei pažeistas įrenginys arba jo maitinimo kabelis, kyla pavojus gyvybei dėl elektros smūgio.

Kad apsisaugotumėte nuo elektros srovės keliamo pavojaus:

- Nenaudokite pažeisto maitinimo kabelio.
- Pakeisti pažeistą maitinimo kabelį gali tik gamintojas, jo klientų aptarnavimo tarnyba arba aptarnavimo partneris.
- Neatverkite priveržtų įrenginio gaubtų.
- Naudokite tik nepriekaištingos techninės būklės įrenginį.
- Sugedusį įrenginį remontuoti gali tik įgaliota remonto įmonė. Neremontuokite įrenginio patys.
- Neatlikite jokių įrenginio, jo detalių ir priedų pakeitimų.
- Nenardinkite įrenginio į vandenį.
- Saugokite maitinimo kabelį nuo sąlyčio su vandeniu.

### 2.3 Pavojus nusideginti ir nusiplikyti

Išbėgantys skysčiai ir išsiveržiantys garai gali būti labai karšti. Įrenginio dalys taip pat labai stipriai įkaista.

Kad apsisaugotumėte nuo nusiplikimo ir nudegimo:

- Saugokitės, kad išbėgantys skysčiai ir išsiveržiantys garai nepatektų ant odos.
- Įrenginiui veikiant nelieskite piltuvėlio antgalių.

## 2.4 Bendrieji saugos reikalavimai

Kad apsisaugotumėte nuo žmonių sužalojimo ir materialinės žalos:

- Nenaudokite įrenginio spintoje ar panašioje vietoje.
- Įrenginiui veikiant, nelįskite į įrenginio vidų.
- Neprileiskite prie įrenginio ir jo maitinimo kabelio jaunesnių nei 8 metų vaikų.
- Vaikai nuo 8 metų, ribotų fizinių, sensorinių ir protinių gebėjimų asmenys bei asmenys, kuriems trūksta patirties ar žinių, įrenginį naudoti gali tik prižiūrimi arba išmokyti, kaip tinkamai jį naudoti bei suprastę kylančius pavojus.
- Vaikams draudžiama žaisti įrenginiu. Jaunesniems nei 8 metų vaikams draudžiama valyti įrenginį ir atlikti jo techninę priežiūrą. Įrenginį valantys ir jo techninę priežiūrą atliekantys vyresni nei 8 metų vaikai turi būti prižiūrimi.
- Jei įrenginį ilgesniam laikui paliekate be priežiūros, atjunkite jį nuo elektros tinklo.

## 3 Pirmieji žingsniai

Šiame skyriuje aprašyta, kaip parengti įrenginį naudojimui.

### 3.1 Įrenginio išpakavimas

- Išpakuokite įrenginį. Pašalinkite pakuotės medžiagas, lipniąją juostą ir apsauginę plėvelę.
- Saugokite pakuotės medžiagas tam atvejui, jei prireiktų įrenginį transportuoti ar grąžinti.

#### Informacija

Įrenginyje gali būti kavos ir vandens pėdsakų. Gamykloje patikrinta, ar gaminys veikia nepriekaištingai.

### 3.2 Patiekto komplekto tikrinimas

Pagal toliau pateiktą sąrašą patikrinkite, ar patiektas visas komplektas. Jei trūksta dalių, kreipkitės į pardavėją.

- kavos šaukštelis su pagalbiniu įrankiu vandens filtrui įsukti;
- plastikinis pieno indelis su pieno žarnele arba pieno termosas su pieno žarnele;
- vandens filtras;
- bandymo juostelė vandens kietumui tikrinti.

### 3.3 Įrenginio pastatymas

Laikykitės šių nuorodų:

- Nestatykite įrenginio drėgnose patalpose.
- Įrenginį statykite ant stabilaus, lygaus ir sauso paviršiaus.
- Nestatykite įrenginio prie plautuvių ir pan.
- Nestatykite įrenginio ant karštų paviršių.
- Laikykitės pakankamo maždaug 10 cm atstumo nuo sienos ir kitų daiktų. Atstumas iki virš įrenginio esančių daiktų turi būti bent 20 cm.
- Maitinimo kabelį nutieskite taip, kad jo negalėtų pažeisti aštrios briaunos ar karšti paviršiai.



### 3.4 Įrenginio prijungimas

Laikykitės šių nuorodų:

- Patikrinkite, ar elektros tinklo įtampa sutampa su skyriuje „Techniniai duomenys“ nurodyta eksploataavimo įtampa (žr. skyrių 11, 25 psl.).
- Įrenginį jungkite tik į pagal taisykles įrengtą tinklo lizdą su apsauginiu kontaktu. Jei abejojate, kreipkitės į elektriką.
- Tinklo lizdas turi būti apsaugotas bent 10 A saugikliu.

### 3.5 Įrenginio pirmasis įjungimas

Pradėdami naudoti įrenginį galite nustatyti sistemos kalbą, laiką ir vandens kietumą. Šias nuostatas vėliau galite pakeisti (žr. skyrius 8, 17 psl. ir 9.8, 23 psl.).

Vandens kietumą tikrinkite pridėta bandymo juoste. Laikykitės ant bandymo juostelės pakuotės ir skyriaus 11, 25 psl. lentelėje pateiktų reikalavimų.

#### Informacija

Rekomenduojame išpilti du pačius pirmus kavos puodelius.

Būtina sąlyga: įrenginys turi būti pastatytas ir prijungtas.

1. Po įrenginio piltuvėliu pastatykite indą.
2. Pagrindiniu jungikliu įjunkite įrenginį.
  - » Ekrane pasirodo pasveikinimas.
  - » Ekrane pasirodo pranešimas, raginantis atlikti įrenginio nuostatas: „Please Setup the machine“.
3. Patvirtinkite nuostatas reguliatoriumi „Rotary Switch“.
  - » Pasirodo meniu „Kalba“.
4. Reguliatoriumi „Rotary Switch“ pasirinkite savo kalbą. Patvirtinkite pasirinkimą.
  - » Pasirodo meniu „Laikas“.
5. Reguliatoriumi „Rotary Switch“ pasirinkite valandas ir minutes. Patvirtinkite nuostatas.
  - » Pasirodo meniu „Vandens kietumas“.

6. Reguliatoriumi „Rotary Switch“ pasirinkite nustatytą vandens kietumo sritį arba patvirtinkite gamykloje nustatytą dydį spausdami „menu/ok“.
  - » Pasirodo raginimas „Pripildykite ir įdėkite vandens talpyklą“.
7. Išimkite vandens talpyklą. Išplaukite vandens talpyklą švariu vandeniu. Įstatykite vandens filtrą (žr. skyrių „Įrenginio įjungimas“ 9 psl.). Pripildykite vandens talpyklą švaraus vandens ir įstatykite ją.
  - » Įrenginys įkaista ir automatiškai išsiskalauja.
  - » Ekrane pasirodo parengties režimo rodmuo ir raginimas „Įpilkite pupelių“.
8. Į pupelių talpyklą įpilkite kavos pupelių. Žr. skyrių 4.4, 11 psl..

## 4 Pagrindiniai valdymo veiksmai

Šiame skyriuje aprašyti įrenginio kasdienio naudojimo pagrindiniai veiksmai.

### 4.1 Įrenginio įjungimas ir išjungimas

Prieš pirmą kartą įjungdami įrenginį perskaitykite skyrių 3.5.

#### Informacija

- Įjungiant ir išjungiant įrenginį, jis automatiškai išsiskalauja.
- Įrenginiui išsiskalavus, skalavimo vanduo išleidžiamas į lašų surinktuvą.
- Meniu „Nuostatos“ galite įjungti arba išjungti automatinį skalavimą.

#### Įrenginio įjungimas

1. Po įrenginio piltuvėliu pastatykite indą.
2. Paspauskite pagrindinį jungiklį.
  - » Ekrane pasirodo pasveikinimas.
  - » Įrenginys įkaista ir automatiškai išsiskalauja.
  - » Ekrane pasirodo parengties režimo rodmuo.

## Įrenginio išjungimas

- Po įrenginio piltuvėliu pastatykite indą.
  - Palaikykite paspaudę pagrindinį jungiklį 1–2 sekundes.
- Jei aktyvinta skalavimo išjungiant funkcija, įrenginys automatiškai išsiskalauja.
  - Įrenginys išsijungia.

### Informacija

- Jei įrenginys ilgesnį laiką nenaudojamas, jis automatiškai išsijungia. Šiuo atveju jis taip pat automatiškai išsiskalauja.
- Išjungimo laiką galite nustatyti meniu „Automatinis išjungimas“, žr. skyrių 8.4, 17 psl..
- Jei nuo įrenginio įjungimo nebuvo paruoštas joks gėrimas arba vandens talpykla yra tuščia, įrenginys nesiskalauja

## 4.2 Valdymo lauko naudojimas

Pagrindinės įrenginio funkcijos pasiekiamos valdymo lauke ir reguliatoriumi „Rotary Switch“.

Piršto galiuku spustelėkite valdymo lauką. Valdymo laukas nereaguoja į prisilietimą rašikliu ar kitu daiktu.

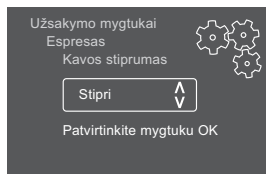
Šviečia tik tie įrenginio valdymo mygtukai, kuriuos tuo metu galite naudoti.

## 4.3 Naršymas meniu

Kad būtų galima atlikti individualias gėrimų nuostatas arba techninės bei įprastinės priežiūros darbus, įrenginio ekrane turi būti parengties režimo rodmuo. Po to turite iškviešti reikiamą meniu ir naršyti jame.

Sėkmingai užbaigus visus veiksmus, ekrane rodomas parengties režimo rodmuo.

Sekite ekrane pateiktas nuorodas.



Pav. 6: Pavyzdys: ekranas

Galimybės naršyti meniu:

### Meniu iškvietimas ir pasirinkimo patvirtinimas

Palaikykite paspaudę reguliatorių „Rotary Switch“ ilgiau nei 2 sekundes, kad iškvieštumėte meniu.

Spustelėkite reguliatorių „Rotary Switch“, kad patvirtintumėte pasirinkimą.

### Naršymas meniu

Pasukite reguliatorių „Rotary Switch“, kad meniu pereitumėte žemyn arba aukštin.

### Išėjimas iš meniu

Reguliatoriumi „Rotary Switch“ pasirinkite komandą „Išeiti“ ir patvirtinkite pasirinkimą, kad išeitumėte iš meniu.

Išeiti iš meniu punktų, kuriuose tik rodoma informacija arba kuriuose neatliekate jokių nuostatų, galite spustelėję reguliatorių.

### Meniu punktų iškvietimas

Kai kurias įrenginio funkcijas galite pasiekti, vieną po kito iškvietę kelis meniu punktus.

Meniu punktų iškvietimas visada panašus. Šiame pavyzdyje aprašyta, kaip pasiekti programą „Kalkių šalinimas“.



Pav. 7: Naršymas iki programos „Kalkių šalinimas“

1. Palaikykite paspaudę reguliatorių „Rotary Switch“ 2 sekundes.  
» Ekrane pasirodo meniu.
2. Sukdami reguliatorių „Rotary Switch“ pasirinkite meniu „Priežiūra“ ir patvirtinkite pasirinkimą.
3. Sukdami reguliatorių „Rotary Switch“ pasirinkite meniu „Kalkių šalinimas“ ir patvirtinkite pasirinkimą.

Funkcijų pasirinkimas šiame naudojimo vadove visada vaizduojamas sutrumpintai:

- Pereikite į „Priežiūra > Kalkių šalinimas“.

#### 4.4 Kavos pupelių įpylimas ir funkcijos „Bean Select“ naudojimas

Skrudintos kavos pupelės praranda savo aromatą. Į pupelių talpyklą pilkite tik tiek kavos pupelių, kiek suvartosite per artimiausias 3–4 dienas.

##### ⚠ ATSAUGIAI

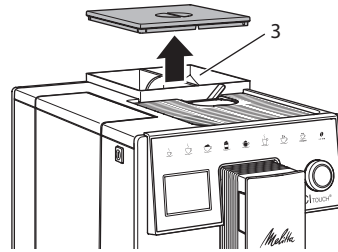
**Perjungus kitą pupelių talpyklos kamerą, malūnėlyje lieka šiek tiek kavos pupelių. Aktyvinus kavos be kofeino naudojimą, pirmuose dvejuose kavos gėrimuose dar gali būti kavos su kofeinu. Žmonėms, netoleruojantiems kofeino, tai gali pakenkti sveikatai.**

- Žmonės, netoleruojantys kofeino, turėtų pradėti gerti tik nuo trečio kavos gėrimo po perjungimo.

##### DĖMESIO

**Jei naudojamos netinkamos kavos rūšys, gali aplipti malūnėlis.**

- Nenaudokite šalčiu išdžiovintų arba karamelizuotų kavos pupelių.
- Į pupelių talpyklą nepilkite maltos kavos.



Pav. 8: 2 kamerų pupelių talpykla

Dviejų kamerų pupelių talpykla (3) leidžia ruošti kavos gėrimus iš dviejų skirtingų kavos rūšių. Pavyzdžiui, į vieną kamerą įpilkite espresso pupelių, o į kitą juodos kavos pupelių.

1. Atverkite 2 kamerų pupelių talpyklos dangtelį.
2. Į pupelių talpyklos kameras įpilkite kavos pupelių.
3. Užverkite 2 kamerų pupelių talpyklos dangtelį.

#### 4.5 Maltos kavos naudojimas

Kavos gėrimus taip pat galite ruošti iš maltos kavos.

##### DĖMESIO

**Jei naudojamos netinkamos kavos rūšys, gali aplipti ir užsikšti plikymo blokas.**

- Nenaudokite tirpių kavos produktų.
- Į maltos kavos dėtuvę įpilkite ne daugiau nei šaukštelį kavos.

1. Atverkite maltos kavos dėtuvės dangtelį.
2. Dozuokite pridėtu kavos šaukšteliu. Į maltos kavos dėtuvę įpilkite ne daugiau nei šaukštelį kavos.
3. Užverkite maltos kavos dėtuvės dangtelį.
4. Toliau atlikite 5–7 skyriuose aprašytus veiksmus.

**i** Informacija

- Iš maltos kavos negalima ruošti dviejų gėrimo puodelių.
- Jei per 3 minutes nuo maltos kavos dėtuvės atidarymo neparuošiamas kavos gėrimas, įrenginys automatiškai persijungia į kavos pupelių naudojimo režimą, o malta kava išmetama į kavos tirščių talpyklą.

## 4.6 Vandens įpylimas

Norėdami mėgautis gardžiausia kava naudokite švarų, šaltą, negazuotą vandenį. Kasdien keiskite vandenį.

**i** Informacija

Nuo vandens kokybės labai priklauso kavos skonis. Todėl naudokite vandens filtrą (žr. skyrius 9.8, 23 psl. ir 9.9, 23 psl.).

1. Atverkite vandens talpyklos dangtelį ir paėmę už rankenos iškelkite vandens talpyklą iš įrenginio.
2. Pripildykite vandens talpyklą vandens. Nepilkite daugiau nei 1,8 litro vandens.
3. Iš viršaus įstatykite vandens talpyklą į įrenginį ir uždekite gaubtą.

## 4.7 Piltuvėlio reguliavimas

Galite reguliuoti piltuvėlio aukštį. Nustatykite taip, kad atstumas tarp piltuvėlio ir indo būtų kuo mažesnis. Priklausomai nuo naudojamo indo, piltuvėlį pastumkite aukštyn arba žemyn.

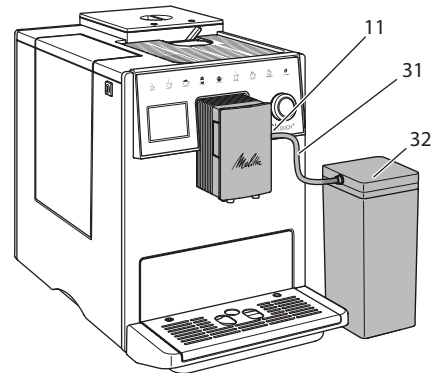
## 4.8 Pieno naudojimas

Norėdami mėgautis gardžiausia kava naudokite atvėsintą pieną.

Priklausomai nuo modelio, galite naudoti kartu patiektą pieno talpyklą arba pieno žarnelę ir įprastas pieno pakuotes.

## Pieno talpyklos prijungimas

Į pieno talpyklą pilkite tik tiek pieno, kiek jo iš karto suvartosite.



Pav. 9: Pieno talpyklos prijungimas prie įrenginio

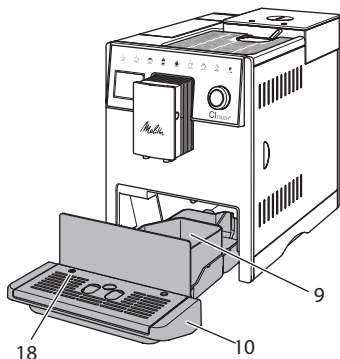
1. Į pieno talpyklą (32) įpilkite norimą kiekį pieno.
2. Prijunkite pieno žarnelę (31) prie pieno talpyklos ir piltuvėlio jungties (11) arba įkiškite pieno žarnelę į įprastą pieno pakuotę.

**i** Informacija

Pripildytą pieno talpyklą laikykite šaldytuve.

## 4.9 Lašų surinktuvo ir kavos tirščių talpyklos ištuštinimas

Jei lašų surinktuvas (10) ir kavos tirščių talpykla (9) užsipildo, įrenginys pareikalauja juos ištuštinti. Išsikišusi plūdė (18) taip pat rodo, kad lašų surinktuvas užsipildęs. Ištuštinkite iš karto abi talpyklas.



Pav. 10: Lašų surinktuvą, kavos tirščių talpyklą ir plūdė

1. Ištraukite lašų surinktuvą (10) pirmyn iš įrenginio.
2. Išimkite ir ištuštinkite kavos tirščių talpyklą (9).
3. Ištuštinkite lašų surinktuvą.
4. Įdėkite kavos tirščių talpyklą.
5. Lašų surinktuvą įstumkite iki galo į įrenginį.

#### Informacija

Įrenginys reikalauja ištuštinti lašų surinktuvą ir kavos tirščių talpyklą po nustatyto kiekio paruoštų gėrimų. Jei ištuštinate talpyklas, kai įrenginys išjungtas, jis to neatpažįsta. Todėl gali atsitikti, kad įrenginys pareikalautų ištuštinti lašų surinktuvą ir kavos tirščių talpyklą, nors jie neužsipildę.

## 5 Gėrimų ruošimas

Yra trys galimybės ruošti gėrimus:

- įprastinis ruošimas gėrimų ruošimo mygtukais ir ruošimas pagal receptus, kaip aprašyta toliau;
- ruošimas pakeistomis gėrimų nuostatomis (žr. skyrių 6, 15 psl.);
- asmeninių nuostatų naudojimas su funkcija „My Coffee“ (žr. skyrių 7, 15 psl.).

Šiame skyriuje aprašytas įprastinis gėrimo ruošimas.

Atkreipkite dėmesį:

- Talpyklose turi būti pakankamai kavos ir vandens. Jei jų trūksta, įrenginys paprašys papildyti.
- Apie pieno trūkumą įrenginys neinformuoja.
- Jei pasirenkate gėrimą su pienu, turi būti prijungta pieno talpykla arba įprastinė pieno pakuotė.
- Gėrimams skirti indai turi būti pakankamai dideli.
- Kad būtų galima ruošti gėrimus, įrenginio ekrane turi būti parengties režimo rodmuo.
- Gėrimas nustoja bėgti automatiškai.
- Paruošus gėrimą su pienu įrenginys automatiškai pareikalauja paleisti valymo programą „Easy Cleaning“.

### 5.1 Espresso ir juodos kavos ruošimas



1. Po įrenginio piltuvėliu pastatykite indą.
2. Paspauskite mygtuką „Espresas“ arba „Juoda kava“.
  - » Gėrimas pradeda ir nustoja bėgti automatiškai.
3. Paimkite gėrimo indą.

### 5.2 Kapučino ir makiato ruošimas



Būtina sąlyga: turi būti prijungtas pieno tiekimas.

1. Po įrenginio piltuvėliu pastatykite indą.
2. Paspauskite mygtuką „Kapučinas“ arba „Makiatas“.
  - » Gėrimas pradeda ir nustoja bėgti automatiškai.
  - » Ekrane pasirodo pranešimas „Easy Cleaning?“
3. Paimkite gėrimo indą.
4. Paleiskite valymo programą „Easy Cleaning“ arba ruoškite kitus gėrimus, o valymo programą „Easy Cleaning“ atlikite vėliau, žr. skyrių 9.4.

### 5.3 Pieno putos arba šilto pieno ruošimas

Pieno puta ir šiltas pienas ruošiami panašiai.



Būtina sąlyga: turi būti prijungtas pieno tiekimas.

- Po įrenginio piltuvėliu pastatykite indą.
- Paspauskite mygtuką „Pieno puta / šiltas pienas“.
  - Pieno putai = spustelėkite mygtuką
  - Šiltam pienui = palaikykite paspaudę mygtuką (2 sekundes)
    - » Pienas pradeda ir nustoja bėgti automatiškai.
- Paimkite gėrimo indą.
  - » Ekране pasirodo pranešimas „Easy Cleaning?“
- Paleiskite valymo programą „Easy Cleaning“ arba ruoškite kitus gėrimus, o valymo programą „Easy Cleaning“ atlikite vėliau, žr. skyrių 9.4.

### 5.4 Karšto vandens ruošimas



- Po įrenginio piltuvėliu pastatykite indą.
- Paspauskite mygtuką „Karštas vanduo“.
  - » Karštas vanduo pradeda ir nustoja bėgti automatiškai.
- Paimkite gėrimo indą.

### 5.5 Gėrimų ruošimas pagal receptus

Greta įprastų gėrimų meniu „Receptai“ galite pasirinkti daugiau gėrimų.

#### Informacija

Jei ruošite gėrimą pagal receptą su pienu, prijunkite pieno talpyklą arba įprastą pieno pakuotę (priklausomai nuo modelio).



- Po įrenginio piltuvėliu pastatykite indą.

- Paspauskite reguliatorių „Rotary Switch“ ir pereikite į meniu „Receptai“ arba palaikykite paspaudę mygtuką „my recipes“.
  - » Ekране pasirodo galimi receptai.
- Pasirinkite gėrimo receptą ir patvirtinkite pasirinkimą.
  - » Gėrimas pradeda ir nustoja bėgti automatiškai.
- Paimkite gėrimo indą.

### 5.6 Gėrimo nuostatų keitimas prieš ruošiant ir ruošiant gėrimą

Prieš ruošdami ir ruošdami gėrimus galite keisti jų nuostatas.

#### Informacija

Nuostatos taikomos tik tuo metu ruošiamam gėrimui.

#### Gėrimo nuostatų keitimas prieš ruošiant gėrimą

Prieš pasirinkdami gėrimą, galite pakeisti kavos pupelių rūšį.

- Prieš pasirinkdami gėrimą, slankikliu „BEAN SELECT“ pasirinkite norimą pupelių kamerą.
- » Gėrimui ruošti naudojama pasirinkta pupelių rūšis.

#### Gėrimo nuostatų keitimas ruošiant gėrimą

Ruošdami gėrimą galite keisti gėrimo kiekį ir kavos stiprumą.

**Būtina sąlyga:** ekране turi būti parengties režimo rodmuo.



Ruošdami gėrimą (kavą arba pieną), reguliatoriumi „Rotary Switch“ nustatykite gėrimo kiekį.



Kol malamos pupelės, mygtuku „Kavos stiprumas“ nustatykite kavos stiprumą.

## 5.7 Gėrimo ruošimo nutraukimas

Jei norite nutraukti pradėtą gėrimo ruošimą, dar kartą paspauskite pasirinkto gėrimo ruošimo mygtuką.

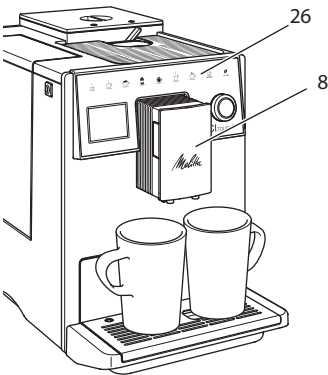
## 5.8 Dviejų gėrimų ruošimas vienu metu



Mygtuku „2 puodeliai“ galite paruošti iš karto du gėrimus.

### Informacija

Negalima ruošti dviejų puodelių tų gėrimų, kurie maišomi su karštu vandeniu (pvz., amerikietiškos kavos), o taip pat pieno putos, šilto pieno ir karšto vandens.



Pav. 11: Dviejų gėrimo puodelių ruošimas

- Po įrenginio piltuvėliu pastatykite du indus (8).
- Paspauskite mygtuką „2 puodeliai“ (26).
- Atlikite norimo gėrimo ruošimo aprašyme nurodytus veiksmus.

### Informacija

- Nuostata galioja tik artimiausiam ruošiamam gėrimui.
- Jei per 1 minutę neruošiamas joks gėrimas, automatiškai sugrąžinamas vieno puodelio režimas.

## 6 Ilgalaikis gėrimų nuostatų keitimas

Įrenginys suteikia jums daugiau galimybių ruošti kavos gėrimus.

### 6.1 Išankstinių nuostatų keitimas

Priklausomai nuo gėrimo, galite keisti šiuos parametrus: kavos kiekį, putas kiekį, pieno kiekį, karšto vandens kiekį, kavos stiprumą ir temperatūrą.

Gėrimų nuostatų keitimas panašus visiems gėrimams. Čia pateiktas espresso kavos stiprumo keitimo pavyzdys.

- Palaikykite paspaudę reguliatorių „Rotary Switch“ 2 sekundes.
  - » Ekране pasirodo meniu.
- Pereikite į meniu „Ruošimo mygtukai > Espresso > Kavos stiprumas“.
- Pasirinkite norimą kavos stiprumą ir patvirtinkite pasirinkimą.
- Pasirinkite komandą „Išėiti“, kad išeitumėte iš meniu.
  - » Kitą kartą pasirinkus espresso, ruošiama nustatyto stiprumo kava.

### Informacija

Naujos nuostatos taikomos tol, kol nėra vėl pakeičiamos.

## 7 Asmeninės nuostatos „My Coffee“

Funkcija „My Coffee“ leidžia išsaugoti ir konkrečiam vartotojui priskirti asmenines gėrimo nuostatas.

### 7.1 Asmeninių vartotojų profilių tvarkymas

Galite naudoti iki keturių vartotojų profilių.

## Vartotojo profilio vardo keitimas

Galite keisti vartotojų profilių vardus.

1. Palaikykite paspaudę reguliatorių „Rotary Switch“ 2 sekundes.
  - » Ekrane pasirodo meniu.
2. Pereikite į meniu „My Coffee“.
3. Pasirinkite vartotoją ir patvirtinkite pasirinkimą.
4. Pasirinkite „Keisti vardą“ ir patvirtinkite pasirinkimą.
  - » Pasirodo rašmenų pasirinkimo meniu.
5. Sukdami reguliatorių „Rotary Switch“ pasirinkite rašmenis ir patvirtinkite pasirinkimą.
6. Dar kartą pasirinkite komandą „Išeiti“, kad išeitumėte iš meniu.

## Vartotojo profilio aktyvinimas / išaktyvinimas

Galite naudoti tik aktyvintą vartotojo profilį.

**Būtina sąlyga:** ekrane turi būti parengties režimo rodmuo.

1. Palaikykite paspaudę reguliatorių „Rotary Switch“ 2 sekundes.
  - » Ekrane pasirodo meniu.
2. Pereikite į meniu „My Coffee“.
3. Pasirinkite vartotoją ir patvirtinkite pasirinkimą.
4. Pasirinkite „Aktyvintas / neaktyvintas“ ir patvirtinkite pasirinkimą.
5. Pasirinkite „Aktyvintas“ arba „Neaktyvintas“ ir iš naujo patvirtinkite pasirinkimą.
6. Pasirinkite komandą „Išeiti“, kad išeitumėte iš meniu.

## 7.2 Asmeninių nuostatų pasirinkimas / keitimas

Priklausomai nuo gėrimo, vartotojui galite priskirti šiuos parametrus: receptus, kavos kiekį, putos kiekį, pieno kiekį, karšto vandens kiekį, kavos stiprumą ir temperatūrą.

Asmeninių nuostatų priskyrimas vartotojui visada panašus. Čia pateiktas kavos kiekio kapučino kavai nustatymo pavyzdys.

1. Palaikykite paspaudę reguliatorių „Rotary Switch“ 2 sekundes.
  - » Ekrane pasirodo meniu.
2. Pereikite į meniu „My Coffee“.
3. Pasirinkite vartotoją ir patvirtinkite pasirinkimą.
4. Pereikite į meniu „Kapučinas > Kavos kiekis“.
5. Pasirinkite kiekį ir patvirtinkite pasirinkimą.
6. Pasirinkite komandą „Išeiti“, kad išeitumėte iš meniu.
  - » Kitą kartą šiam vartotojui bus ruošiamas nustatytas kapučino kavos kiekis.

## 7.3 Gėrimų ruošimas su asmeninėmis nuostatomis



Gėrimų ruošimas taikant funkciją „My Coffee“, visiems gėrimams panašus. Čia pateiktas kapučino kavos ruošimo pavyzdys.

1. Po įrenginio piltuvėliu pastatykite indą.
2. Spaudinėkite mygtuką „my recipes“, kol ekrane bus rodomas norimo vartotojo vardas.
3. Paspauskite mygtuką „Kapučinas“.
  - » Gėrimas pradeda ir nustoja bėgti automatiškai.
4. Paimkite gėrimo indą.
  - » Ekrane pasirodo pranešimas „Easy Cleaning?“ (Kad paleistumėte, paspauskite reguliatorių „Rotary Switch“).
5. Paleiskite valymo programą „Easy Cleaning“ arba ruoškite kitus gėrimus, o valymo programą „Easy Cleaning“ atlikite vėliau, žr. skyrių 9.4.

### Informacija

- Kad išeitumėte iš funkcijos „My Coffee“ meniu, spaudinėkite mygtuką „my recipes“, kol ekrane atsiras parengties režimo rodmuo.
- Jei per 3 minutes neruošiamas joks gėrimas, automatiškai įsijungia įrenginio parengties režimas.



## 8 Pagrindinių nuostatų keitimas

Šiame skyriuje aprašyta, kaip pakeisti įrenginio pagrindines nuostatas.

### 8.1 Kalbos nustatymas

Galite nustatyti vartotojo sąsajos tekstų kalbą.

**Būtina sąlyga:** ekrane turi būti parengties režimo rodmuo.

1. Palaikykite paspaudę reguliatorių „Rotary Switch“ 2 sekundes.
  - » Ekrane pasirodo meniu.
2. Pereikite į meniu „Kalba“.
3. Pasirinkite kalbą ir patvirtinkite pasirinkimą.
4. Pasirinkite komandą „Išeiti“, kad išeitumėte iš meniu.

### 8.2 Laiko nustatymas

Galite nustatyti ekrane rodomą laiką.

**Būtina sąlyga:** ekrane turi būti parengties režimo rodmuo.

1. Palaikykite paspaudę reguliatorių „Rotary Switch“ 2 sekundes.
  - » Ekrane pasirodo meniu.
2. Pereikite į meniu „Laikas“.
3. Pasirinkite valandas ir minutes. Patvirtinkite nuostatas.
4. Pasirinkite komandą „Išeiti“, kad išeitumėte iš meniu.

#### Informacija

Jei norite, kad laikas ekrane nebūtų rodomas, nustatykite laiką „00:00“.

### 8.3 Energijos taupymo režimo nustatymas

Aktyvius energijos taupymo režimą, sumažinama kaitinimo temperatūra ir išjungiamas valdymo lauko apšvietimas.

Jei įrenginys ilgesnį laiką nenaudojamas, automatiškai įjungiamas energijos taupymo režimas. Meniu „Energijos taupymo

režimas“ galite nustatyti laiką, po kurio aktyvinamas energijos taupymo režimas.

**Būtina sąlyga:** ekrane turi būti parengties režimo rodmuo.

1. Palaikykite paspaudę reguliatorių „Rotary Switch“ 2 sekundes.
  - » Ekrane pasirodo meniu.
2. Pereikite į meniu „Energijos taupymo režimas“.
3. Pasirinkite laikotarpį ir patvirtinkite pasirinkimą.
4. Pasirinkite komandą „Išeiti“, kad išeitumėte iš meniu.

#### Informacija

- Energijos taupymo režimo negalima visiškai išaktyvinti. Vėliausiai praėjus 4 valandoms nuo paskutinių veiksmų įjungiamas energijos taupymo režimas.

### 8.4 Automatinio išjungimo nustatymas

Jei įrenginys ilgesnį laiką nenaudojamas, jis automatiškai išsijungia. Meniu „Autom. išj.“ galite nustatyti laiką, po kurio įrenginys turi išsijungti. Taip pat gali nustatyti tikslų išsijungimo laiką.

#### Informacija

Jei tuo pat metu nustatyta ir išsijungimo trukmė, ir tikslus laikas, įrenginys išsijungs pagal tą nuostatą, kurį įvyks pirmiausia.

### Automatinio išjungimo trukmės nustatymas

**Būtina sąlyga:** ekrane turi būti parengties režimo rodmuo.

1. Palaikykite paspaudę reguliatorių „Rotary Switch“ 2 sekundes.
  - » Ekrane pasirodo meniu.
2. Pereikite į meniu „Autom. išj. > Išjungti po...“
3. Pasirinkite laiką ir patvirtinkite pasirinkimą.
4. Dar kartą pasirinkite komandą „Išeiti“, kad išeitumėte iš meniu.

**Informacija**

Automatinio išjungimo funkcijos negalima visiškai išaktyvinti. Vėliausiai praėjus 8 valandoms nuo paskutinių veiksmų įrenginys išsijungia.

**Automatinio išjungimo laiko nustatymas**

Gaminys tiekiamas su išaktyvinta įrenginio automatinis išjungimo tam tikru laiku funkcija.

**Būtina sąlyga:** ekrane turi būti parengties režimo rodmuo.

1. Palaikykite paspaudę reguliatorių „Rotary Switch“ 2 sekundes.  
» Ekrane pasirodo meniu.
2. Pereikite į meniu „Automatinis išjungimas > Išjungimo laikas...“
3. Pasirinkite valandas ir minutes. Patvirtinkite nuostatas.
4. Dar kartą pasirinkite komandą „Išseiti“, kad išeitumėte iš meniu.

**Informacija**

Jei norite išaktyvinti automatinį išjungimą, nustatykite išjungimo laiką „00:00“.

**8.5 Skalavimo aktyvinimas / išaktyvinimas**

Įjungus įrenginį, iš karto išskalaujama kavos sistema. Aktyvinti / išaktyvinti galima tik skalavimą išjungiant. Jei ši funkcija aktyvinta, išjungus įrenginį skalaujama kavos sistema.

Nepatartina išaktyvinti šią funkciją visam laikui.

**Skalavimo išjungiant įrenginį aktyvinimas / išaktyvinimas**

**Būtina sąlyga:** ekrane turi būti parengties režimo rodmuo.

1. Palaikykite paspaudę reguliatorių „Rotary Switch“ 2 sekundes.  
» Ekrane pasirodo meniu.
2. Pereikite į meniu „Nuostatos > Skalavimas išjungiant“.

3. Pasirinkite „Aktyvintas“ arba „Neaktyvintas“ ir patvirtinkite pasirinkimą.
4. Pasirinkite komandą „Išseiti“, kad išeitumėte iš meniu.  
» Ekrane pasirodo parengties režimo rodmuo.

**8.6 Įrenginio gamyklinių nuostatų atkūrimas**

Galite atkurti įrenginio gamyklines nuostatas.

**Informacija**

Jei atkuriate įrenginio gamyklines nuostatas, panaikinamos visos asmeninės nuostatos, taip pat ir meniu „My Coffee“ nuostatos.

**Būtina sąlyga:** ekrane turi būti parengties režimo rodmuo.

1. Palaikykite paspaudę reguliatorių „Rotary Switch“ 2 sekundes.  
» Ekrane pasirodo meniu.
2. Pereikite į meniu „Nuostatos > Gamyklinės nuostatos“.
3. Pasirinkite „Atkurti“ ir patvirtinkite pasirinkimą.
4. Pasirinkite komandą „Išseiti“, kad išeitumėte iš meniu.

**8.7 Meniu „Statistika ir sistema“****Statistika**

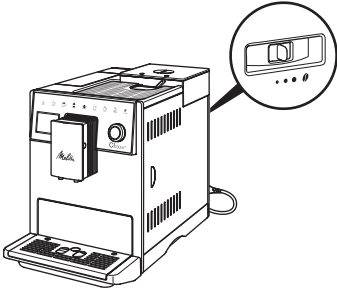
Meniu „Statistika“ pateikta informacija apie priežiūrą ir paruoštų gėrimų kiekį.

**Sistema**

Meniu „Sistema“ rasite informaciją apie programinės įrangos versiją ir prieigą prie funkcijos „Išgarinimas“, žr. skyrių 10.1, 24 psl..

## 8.8 Malimo smulkumo nustatymas

Kavos pupelių malimo smulkumas turi įtakos kavos skoniu. Malimo smulkumas optimaliai nustatytas gamyklėje.



Pav. 12: Malimo smulkumo nustatymas

Ant įrenginio nugarėlės esančia svirtelė nustatykite malimo smulkumą.

1. Pastumkite svirtelę:
  - į dešinę = bus malama stambiau
  - į kairę = bus malama smulkiau

### Informacija

- Jei pupeles malate smulkiau, kavos skonis tampa stipresnis.
- Malimo smulkumas yra optimalus, kai kavai bėgant iš piltuvėlio susidaro švelni, tanki kreminė putą.

## 9 Įprastinė ir techninė priežiūra

Reguliarus valymas ir techninė priežiūra užtikrins, kad ruošiami gėrimai nuolat išliks geros kokybės.

### 9.1 Bendrieji valymo darbai

Reguliariai valykite įrenginį. Iš pieno ir kavos pašalinkite išoriškai matomus nešvarumus.

#### DĖMESIO

**Netinkamos valomosios priemonės gali suraižyti paviršius.**

- Nenaudokite šiurkščių šluosčių, kempinių ir valomųjų priemonių.

Būtina sąlyga: įrenginys turi būti įjungtas.

- Įrenginio išorę nuvalykite minkšta, drėgna šluoste ir įprastu indų plovikliu.
- Lašų surinktuvą ir kavos tirščių talpyklą nuplaukite minkšta, drėgna šluoste ir įprastu indų plovikliu.
- Pupelių talpyklą nuvalykite minkšta, sausa šluoste.

### 9.2 Kavos sistemos skalavimas

Skalaujant sistemą išplaunami piltuvėlio antgaliai ir kavos sistemos vidinės dalys. Skalavimo vanduo iš įrenginio vidaus patenka į lašų surinktuvą.

Jei neišaktyvinta skalavimo išjungiant funkcija, įjungiant ir išjungiant įrenginį, jis automatiškai išskalauja kavos sistemą.

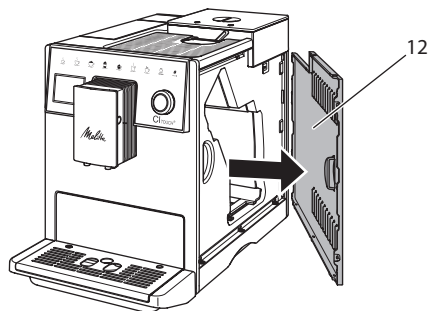
Skalavimą galite įjungti ir rankiniu būdu.

**Būtina sąlyga:** ekrane turi būti parengties režimo rodmuo.

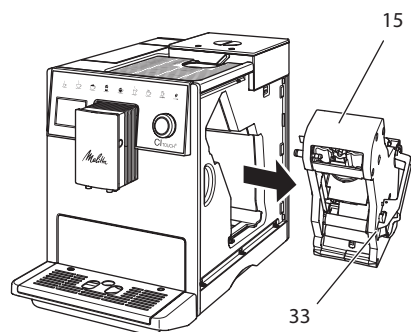
1. Po įrenginio piltuvėliu pastatykite indą.
2. Palaikykite paspaudę reguliatorių „Rotary Switch“ 2 sekundes.
  - » Ekrane pasirodo meniu.
3. Pereikite į meniu „Priežiūra > Skalavimas“.
4. Pasirinkite „Pradėti“ ir patvirtinkite pasirinkimą.
  - » Kavos sistema skalaujama.

### 9.3 Plikymo bloko valymas

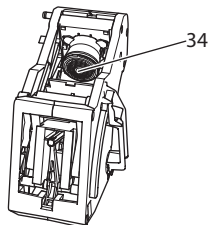
Kad apsaugotumėte gaminį, rekomenduojame kartą per savaitę išvalyti plikymo bloką.



Pav. 13: Šoninio gaubto nuėmimas



Pav. 14: Plikymo bloko išmontavimas



Pav. 15: Plikymo bloko valymas

Būtina sąlyga: įrenginys turi būti įjungtas.

1. Atverkite gaubtą (12). Tam paimkite už įdubos dešinėje įrenginio pusėje ir traukdami į šoną nuimkite gaubtą.
2. Paspauskite ir palaikykite paspaudę raudoną svirtelę (33) ant kaitinimo bloko (15) rankenos ir pasukite rankeną laikrodžio rodyklės kryptimi iki galo, kol ji užsifiksuos.
3. Paėmę už rankenos ištraukite plikymo bloką iš įrenginio.
4. Visą plikymo bloką iš visų pusių gerai nuplaukite tekančiu vandeniu. Ypač svarbu atkreipti dėmesį, kad sietelyje (34) nebūtų kavos likučių.
5. Palaukite, kol plikymo blokas nudžius.
6. Minkšta ir sausa šluoste išvalykite iš įrenginio vidaus kavos likučius.
7. Įstatykite plikymo bloką į įrenginį. Paspauskite ir palaikykite paspaudę raudoną svirtelę ant kaitinimo bloko rankenos ir pasukite rankeną prieš laikrodžio rodyklę iki galo, kol ji užsifiksuos.
8. Įstatykite gaubtą šone, kol jis užsifiksuos.

### 9.4 Programa „Easy Cleaning“

Valymo programa „Easy Cleaning“ leidžia išplauti pieno sistemą.

Kiekvieną kartą paruošus gėrimą su pienu, įrenginys pareikalauja paleisti valymo programą „Easy Cleaning“.

Valymo programą „Easy Cleaning“ galite įjungti ir rankiniu būdu.

**Būtina sąlyga:** ekrane turi būti parengties režimo rodmuo.

1. Po įrenginio piltuvėliu pastatykite indą.
2. Palaikykite paspaudę reguliatorių „Rotary Switch“ 2 sekundes.  
» Ekrane pasirodo meniu.
3. Pereikite į meniu „Priežiūra > Easy Cleaning“.
4. Pasirinkite „Pradėti“ ir patvirtinkite pasirinkimą.
5. Kol pasibaigs valymo programa „Easy Cleaning“, sekite kitas ekrane pateikiamas instrukcijas.

## 9.5 Programa „Pieno sistemos valymas“

Ši programa leidžia specialiu valikliu išvalyti pieno sistemą.

Kad įrenginys nebūtų pažeistas ir išliktų higieniškas, rekomenduojame kartą per savaitę paleisti valymo programą.

Valymo programa tęsiasi maždaug 3 minutes ir neturėtų būti nutraukta.

### DĖMESIO

**Dėl netinkamų pieno sistemos valiklių naudojimo įrenginys gali būti pažeistas.**

- Naudokite tik „Melitta®“ pieno sistemos valiklį „PERFECT CLEAN Espresso Machines“.

**Būtina sąlyga:** ekrane turi būti parengties režimo rodmuo.

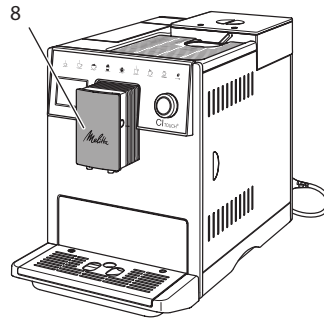
1. Po piltuvėliu pastatykite (0,7 litro talpos) indą (pvz., kavos tirščių talpyklą).
2. Palaikykite paspaudę reguliatorių „Rotary Switch“ 2 sekundes.
  - » Ekrane pasirodo meniu.
3. Pereikite į meniu „Priežiūra > Pieno sistemos valymas“.
4. Pasirinkite „Pradėti“ ir patvirtinkite pasirinkimą.
5. Kol pasibaigs programa „Pieno sistemos valymas“, sekite kitas ekrane pateikiamas instrukcijas.

### Pieno bloko valymas

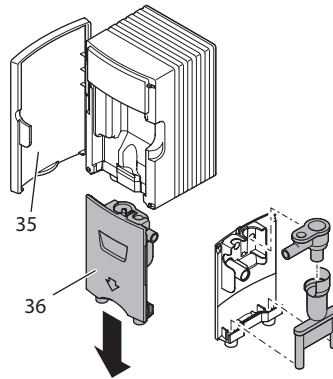
Be to, rekomenduojame reguliariai valyti pieno bloką, pieno žarnelę ir pieno talpyklą.

#### Informacija

- Plastikinę pieno talpyklą be dangtelio ir vamzdelio galite plauti indaplovėje.



Pav. 16: Prieiga prie pieno bloko



Pav. 17: Pieno bloko išmontavimas

1. Pieno žarnelę atjunkite nuo įrenginio.
2. Atverkite piltuvėlio dureles (8).
3. Nutraukite žemyn pieno bloką (36).
4. Visas dalis išplaukite šiltu vandeniu. Plaukite drėgna šluoste ir įprastu indų plovikliu.

Surinkimas atliekamas atvirkščia tvarka.

#### Informacija

Užtikrinkite, kad pieno blokas būtų iki galo įspaustas viršuje.

## 9.6 Programa „Kavos sistemos valymas“

Šia valymo programa kavos aparatų valikliu iš sistemos pašalinami riebaliniai kavos likučiai ir nuosėdos.

Kad įrenginys nebūtų pažeistas, rekomenduojame paleisti valymo programą kas 2 mėnesius arba įrenginiui pareikalavus.

Prieš paleisdami valymo programą išvalykite kaitinimo bloką ir įrenginio vidų (žr. skyrių 9.3, 20 psl.).

Valymo programa tęsiasi maždaug 15 minučių ir neturėtų būti nutraukta.

### ⚠️ ATSARGIAI

**Dėl sąlyčio su kavos aparatų valikliu galimas akių ir odos dirginimas.**

- Laikykitės ant kavos aparatų valiklio pakuotės pateiktų nuorodų, dėl jo naudojimo.

### DĖMESIO

**Dėl netinkamų kavos aparatų valiklių naudojimo įrenginys gali būti pažeistas.**

- Naudokite tik „Melitta“ valomąsias tabletes „PERFECT CLEAN Espresso Machines“.

**Būtina sąlyga:** ekrane turi būti parengties režimo rodmuo.

1. Palaikykite paspaudę reguliatorių „Rotary Switch“ 2 sekundes.
  - » Ekrane pasirodo meniu.
2. Pereikite į meniu „Priežiūra > Valymas Kavos sistema“.
3. Pasirinkite „Pradėti“ ir patvirtinkite pasirinkimą.
4. Kol pasibaigs valymo programa, sekite kitas ekrane pateikiamas instrukcijas.

## 9.7 Programa „Kalkių šalinimas“

Paleidus kalkių šalinimo programą kavos aparatų kalkių valikliu iš įrenginio vidaus pašalinamos kalkių nuosėdos.

Jei nenaudojate vandens filtro, kad įrenginys nebūtų pažeistas, rekomenduojame paleisti kalkių šalinimo programą kas 3 mėnesius. Jei naudojate vandens filtrą, tai darykite įrenginiui pareikalavus.

Kalkių šalinimo programa tęsiasi maždaug 25 minutes ir neturėtų būti nutraukta.

### ⚠️ ATSARGIAI

**Dėl sąlyčio su kalkių valikliu galimas akių ir odos dirginimas.**

- Laikykitės ant kalkių valiklio pakuotės pateiktų nuorodų, dėl jo naudojimo.

### DĖMESIO

**Dėl netinkamų kalkių valiklių naudojimo įrenginys gali būti pažeistas.**

- Naudokite tik „Melitta“ skystą kalkių valiklį „ANTI CALC Espresso Machines“.

### DĖMESIO

**Vykstant kalkių šalinimo programai gali būti pažeistas įsuktas vandens filtras.**

- Išimkite vandens filtrą, jei įrenginys to pareikalaus (žr. Pav. 18).
- Vykstant kalkių šalinimo programai įdėkite vandens filtrą į indą su vanden-tiekio vandeniu.
- Pasibaigus valymo programai, vandens filtrą galite įstatyti atgal ir naudoti toliau.

### Būtinios sąlygos:

- Ekrane rodomas parengties režimo rodmuo.
  - Po piltuvėliu pastatytas (0,7 l talpos) indas.
1. Palaikykite paspaudę reguliatorių „Rotary Switch“ 2 sekundes.
    - » Ekrane pasirodo meniu.
  2. Pereikite į meniu „Priežiūra > Kalkių šalinimas“.
  3. Pasirinkite „Pradėti“ ir patvirtinkite pasirinkimą.
  4. Kol pasibaigs kalkių šalinimo programa, sekite kitas ekrane pateikiamas instrukcijas.

## 9.8 Vandens kietumo nustatymas

Nuo nustatyto vandens kietumo priklauso kalkių šalinimo dažnumas. Kuo vanduo kietesnis, tuo dažniau reikia šalinti kalkes iš įrenginio.

### Informacija

Jeį naudojate vandens filtrą, vandens kietumo nustatyti negalite.

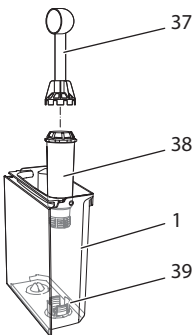
Vandens kietumą tikrinkite pridėta bandymo juostele. Laikykites lentelėje 11, 25 *psl.* ir ant bandymo juostelės pakuotės pateiktų reikalavimų.

**Būtina sąlyga:** ekrane turi būti parengties režimo rodmuo.

1. Palaikykite paspaudę reguliatorių „Rotary Switch“ 2 sekundes.
  - » Ekrane pasirodo meniu.
2. Pereikite į meniu „Nuostatos > Vandens kietumas“.
3. Pasirinkite vandens kietumą ir patvirtinkite pasirinkimą.

## 9.9 Vandens filtro naudojimas

Jeį naudosite vandens filtrą, pailginsite įrenginio naudojimo trukmę ir turėsite rečiau šalinti kalkes. Kartu su įrenginiu pateiktas vandens filtras šalina iš vandens kalkes ir kitas kenksmingas medžiagas.



Pav. 18: Vandens filtro įsukimas / išsukimas

Vandens filtras (38) pagalbiniau įrankiu kartu su įrenginiu patiekto kavos šaukštelio (37) gale įsukamas į sriegį (39) vandens talpyklos (1) apačioje.

## Vandens filtro įdėjimas

### Informacija

Prieš montuodami vandens filtrą, kelioms minutėms įdėkite jį į indą su vandentiekio vandeniu.

### Būtinios sąlygos:

- Ekrane rodomas parengties režimo rodmuo.
  - Po piltuvėliu pastatytas (0,7 l talpos) indas.
1. Palaikykite paspaudę reguliatorių „Rotary Switch“ 2 sekundes.
    - » Ekrane pasirodo meniu.
  2. *Pereikite į meniu „Priežiūra > Filtras > Įdėti filtrą“.*
  3. Pasirinkite „Pradėti“ ir patvirtinkite pasirinkimą.
  4. Sekite kitas ekrane pateikiamas instrukcijas.
    - » Vandens kietumą įrenginys automatiškai priderina prie vandens filtro.
    - » Ekrane pasirodo parengties režimo rodmuo.

## Vandens filtro keitimas

Pakeiskite vandens filtrą, jei įrenginys to poreikalaus.

### Būtina sąlyga:

- Ekrane rodomas parengties režimo rodmuo.
  - Po piltuvėliu pastatytas (0,7 l talpos) indas.
1. Palaikykite paspaudę reguliatorių „Rotary Switch“ 2 sekundes.
    - » Ekrane pasirodo meniu.
  2. *Pereikite į meniu „Priežiūra > Filtras > Keisti filtrą“.*
  3. Pasirinkite „Pradėti“ ir patvirtinkite pasirinkimą.
  4. Sekite kitas ekrane pateikiamas instrukcijas.

## Vandens filtro išėmimas

Vandens filtras neturėtų ilgą laiką būti sausas. Ilgesnį laiką nenaudojamą vandens filtrą rekomenduojame laikyti šaldytuve, įdėtą į indą su vandentiekio vandeniu.

**Būtina sąlyga:** ekrane turi būti parengties režimo rodmuo.

1. Palaikykite paspaudę reguliatorių „Rotary Switch“ 2 sekundes.
  - » Ekrane pasirodo meniu.
2. *Pereikite į meniu „Priežiūra > Filtras > Išimti filtrą“.*
3. Pasirinkite „Pradėti“ ir patvirtinkite pasirinkimą.
4. Sekite kitas ekrane pateikiamas instrukcijas.
  - » Automatiškai atstatoma ankstesnė vandens kietumo reikšmė.
  - » Ekrane pasirodo parengties režimo rodmuo.

## 10 Transportavimas, laikymas ir atliekų tvarkymas

### 10.1 Įrenginio išgarinimas

Jei planuojate ilgesnį laiką nenaudoti gaminio, jį transportuoti arba kyla užšalimo pavojus, rekomenduojame įrenginį išgarinti.

Išgarinant iš įrenginio pašalinamas vandens likutis.

**Būtinios sąlygos:**

- Išimtas vandens filtras.
  - Ekrane rodomas parengties režimo rodmuo.
1. Po įrenginio piltuvėliu pastatykite indą.
  2. Palaikykite paspaudę reguliatorių „Rotary Switch“ 2 sekundes.
    - » Ekrane pasirodo meniu.
  3. *Pereikite į meniu „Sistema > Išgarinti“.*
  4. Pasirinkite „Pradėti“ ir patvirtinkite pasirinkimą.
  5. Sekite kitas ekrane pateikiamas instrukcijas.
    - » Įrenginys įkaista.
    - » Įrenginys išsigarina ir po to visiškai išsijungia.

### 10.2 Įrenginio transportavimas

#### DĖMESIO

**Užšalęs vanduo gali pažeisti įrenginį.**

- Užtikrinkite, kad įrenginys nebūtų žemesnės nei 0 °C temperatūros aplinkoje.

#### Informacija

Įrenginį transportuokite originalioje pakuotėje. Šitaip apsaugosite įrenginį nuo pažeidimo transportuojant.

Prieš transportuodami gaminį, imkitės šių veiksmų:

1. Išgarinkite įrenginį (žr. skyrių 10.1, 24 psl.).
2. Ištuštinkite lašų surinktuvą ir kavos tirščių talpyklą.
3. Ištuštinkite vandens talpyklą.
4. Ištuštinkite pupelių talpyklą.
5. Išvalykite įrenginį (žr. skyrių 9.1, 19 psl.).
6. Tinkama lipniaja juosta pritvirtinkite palaidas dalis (puodelių padėklą ir pan.).
7. Supakuokite įrenginį.

### 10.3 Įrenginio atliekų tvarkymas

Šiuo ženklu pažymėtiems įrenginiams

taikomi Direktyvos 2002/96/EB dėl elektros ir elektroninės įrangos atliekų reikalavimai (angl. Waste Electrical and Electronic Equipment, WEEE).

Elektros įrenginiai negali būti šalinami su buitinėmis atliekomis.

- Įrenginio atliekas tvarkykite tausodami aplinką ir perduokite jas į tinkamą atliekų surinkimo punktą.



## 11 Techniniai duomenys

Techniniai duomenys	
Darbinė įtampa	nuo 220 V iki 240 V, 50 Hz
Imamoji galia	iki 1450 W
Siurblio slėgis	statisis, iki 15 bar
Matmenys	
Plotis	255 mm
Aukštis	340 mm
Gylis	470 mm
Talpa	
Pupelių talpykla	2 × 135 g
Vandens talpykla	1,8 l
Masė (tuščio įrenginio)	8,7 kg
Aplinkos sąlygos	
Temperatūra	nuo 10 °C iki 32 °C
Santykinė oro drėgmė	nuo 30 % iki 80 % (nesikondensuoja)

Vandens kietumo sritis	°d	°e	°f
Minkštas	nuo 0 iki 10	nuo 0 iki 13	nuo 0 iki 18
Vidutinis	nuo 10 iki 15	nuo 13 iki 19	nuo 18 iki 27
Kietas	nuo 15 iki 20	nuo 19 iki 25	nuo 27 iki 36
Labai kietas	> 20	> 25	> 36

## 12 Triktyš

Jei toliau nurodytomis priemonėmis nepavyksta pašalinti trikčių arba atsiranda čia neaprašytų trikčių, kreipkitės į mūsų telefoninę pagalbą liniją (taikomi vietos tarifai).

Telefono numerį rasite ant vandens talpyklos dangtelio arba mūsų interneto svetainės skiltyje „Aptarnavimas“.

Triktyš	Priežastis	Šalinimas
Kava nebėga, o tik laša iš piltuvėlio.	Per smulkus malimas.	▪ Malkite pupeles stambiau (žr. skyrių 8.8).
	Įrenginys užsiteršęs.	▪ Išvalykite kaitinimo bloką (žr. skyrių 9.3). ▪ Paleiskite valymo programą (žr. skyrių 9.6).
	Įrenginys užkalkėjęs.	▪ Pašalinkite iš įrenginio kalkes (žr. skyrių 9.7).
Nebėga kava.	Nepripildyta arba neįdėta vandens talpykla.	▪ Pripildykite vandens talpyklą ir patikrinkite, ar ji tinkamai įdėta (žr. skyrių 4.6).
	Užsikisęs kaitinimo blokas.	▪ Išvalykite kaitinimo bloką (žr. skyrių 9.3).
Malūnėlis nemala kavos pupelių.	<ul style="list-style-type: none"> <li>▪ Pupelės nepatenka į malūnėlį.</li> <li>▪ Svirtelė stovi įstrižai.</li> <li>▪ Per riebios kavos pupelės.</li> <li>▪ Malūnėlyje yra pašalinių daiktų.</li> </ul>	<ul style="list-style-type: none"> <li>▪ Lengvai papurtykite pupelių talpyklą.</li> <li>▪ Išvalykite pupelių talpyklą.</li> <li>▪ Svirtelę pastumkite į kairę arba dešinę.</li> <li>▪ Naudokite kitas kavos pupeles.</li> <li>▪ Kreipkitės į mūsų telefoninę pagalbą liniją.</li> </ul>
Rodomas pranešimas „Pilkite pupelių“, nors pupelių talpykla pripildyta.	Pupelės nepatenka į malūnėlį. Plikymo kameroje yra nepakankamai sumaltos pupelės.	▪ Paspauskite gėrimų puodelių ruošimo mygtuką.
Malūnėlis skleidžia stiprų triukšmą.	Malūnėlyje yra pašalinių daiktų.	▪ Kreipkitės į mūsų telefoninę pagalbą liniją.
Išėjus nebepavyksta įstatyti plikymo bloko.	Netinkamai užblokuotas plikymo blokas.	▪ Patikrinkite, ar tinkamai užsifiksavo kaitinimo bloko rankena (žr. skyrių 9.3).
	Variklis yra netinkamoje padėtyje.	▪ Paspauskite ir palaikykite paspaudę mygtuką „my recipes“. Papildomai paspauskite pagrindinį jungiklį. Įrenginys inicializuojamas. Atleiskite mygtukus.
Ekrane rodomas pranešimas „Sistemos klaida“.	Programinės įrangos trikties rodmuo.	<ul style="list-style-type: none"> <li>▪ Išjunkite ir vėl įjunkite įrenginį (žr. skyrių 4.1).</li> <li>▪ Kreipkitės į mūsų telefoninę pagalbą liniją.</li> </ul>





Melitta Europa GmbH & Co. KG  
Division Household Products  
Ringstr. 99  
D-32427 Minden  
Germany  
[www.melitta.de](http://www.melitta.de)

Editorial department:  
ZINDEL AG  
[www.zindel.de](http://www.zindel.de)